



LASTENBOEK SCR+

- Standaard RVS-warmtewisselaar ✓
- Modulerende premix brander en ventilator ✓
- Uitblazen in iedere gewenste positie ✓
- Compact en laag gewicht ✓



SCR +

Meer informatie:

www.soper.be



TECHNISCH:

Luchtverwarming en destratificatie in één, vrij uitblazend en geschikt voor installatie in alle posities (standen).

CE-getest en gecertificeerd conform de EU-Gastoestellenrichtlijn, bestaande uit:

- **Behuizing** van gegalvaniseerd plaatstaal, beschermt tegen corrosie en lak gespoten. Uitgerust met service deur, luchttoevoer en rookgasafvoer aansluitingen, gas aansluiting, kabelaansluiting en uitblaasopening met horizontale lamellen
- **Ophangbeugel** voor bevestiging aan muur of plafond.
- **Voorgemengde (premix) brander** van roestvrij staal Inox, met automatische ontsteking van de brander, modulerend van 60% tot 100 %.
- **Warmtewisselaar** van roestvrij staal Inox, gelast en met een optimale stromingstechnische vorm, bewaakt door een NTC-sensor.
- **Luchtventilator axiaal**, volledig modulerend tijdens het branden, met beschermrooster beveiliging, levenslang gesmeerde lagers en drie standen regeling op zomer ventilatie.
- **Gaskleppen** geschikt voor aardgas G20 (20 mbar) en G25 (25 mbar), instelbaar en voorzien van alle regel en veiligheidsfuncties.

- **Besturingsprint (EBM)**

De centrale besturingsprint bestuurt alle functies in het toestel en communiceert met de ruimtethermostaat.

De volgende functies zijn opgenomen in de besturingsprint:

- tweedraads zwakstroom Argus Link (of bus)communicatiesysteem t.b.v. de ruimtethermostaat
- geavanceerde modulerende regeling van de brander
- vonkontsteking voor het ontsteken van de brander
- vlambewaking op basis van ionisatie
- aansturing gasregelblok
- traploze toerentalaansturing van de systeemventilator
- temperatuurbewaking van de warmtewisselaar (2x) en de omgeving van het toestel (NTC sensoren)
- LED aansturing status toestel: warmtevraag (groen) en storing (rood)
- Status uitlezing middels een 2 segment display in het toestel
- drukknop t.b.v. de reset en service-mode functie
- toestelherkenningsysteem

- **Luchttransportbewaking d.m.v. drukschakelaar:** Het toestel is uitgevoerd met een drukschakelaar voor de transportbewaking van de verbrandingsgassen door de warmtewisselaar.
- **Delta-T-Regeling :** Toestellen kunnen functioneren als de-stratificatieventilator. Dit wordt delta-T-regeling genoemd. De temperatuur van de ruimtethermostaat wordt vergeleken met de temperatuur sonde die zich op de luchtverwarmer bevindt. De systeemventilator wordt geactiveerd als het temperatuurverschil tussen de sensor op het toestel, de delta-T-NTC-sensor, en de sensor in de thermostaat te groot is (fabrieksinstelling = 8C°). **Voordeel:** het verlagen van het energieverbruik en de temperatuur gradiënt in de ruimte.
- Aansturing: Het toestel kan op meerdere manieren worden aangestuurd. (2-draads zwakstroom)
 - **Ruimtethermostaat Multi Therm** (digitaal) voor de bediening tot 8 luchtverwarmers, modulerend op de ruimtetemperatuur, met storingscode's en als optie een programmeerbaar weekprogramma, nachtverlaging, vorstbeveiliging en vergrendeling. (Argus link)
 - **De Interface print;** speciaal ontworpen module om de luchtverwarmers op andere installaties aan te kunnen sluiten. (0-10V signaal, aan/uit signaal, hoog/laag signaal, ontstoren en diverse uitgangen mogelijk)
 - **AAN/UIT**-thermostaat, een eenvoudige aan/uit thermostaat.
- **Rookgasafvoersysteem** CE-getest en gecertificeerd conform de EU Gastoestellenrichtlijn in combinatie met de SCR-toestellen.

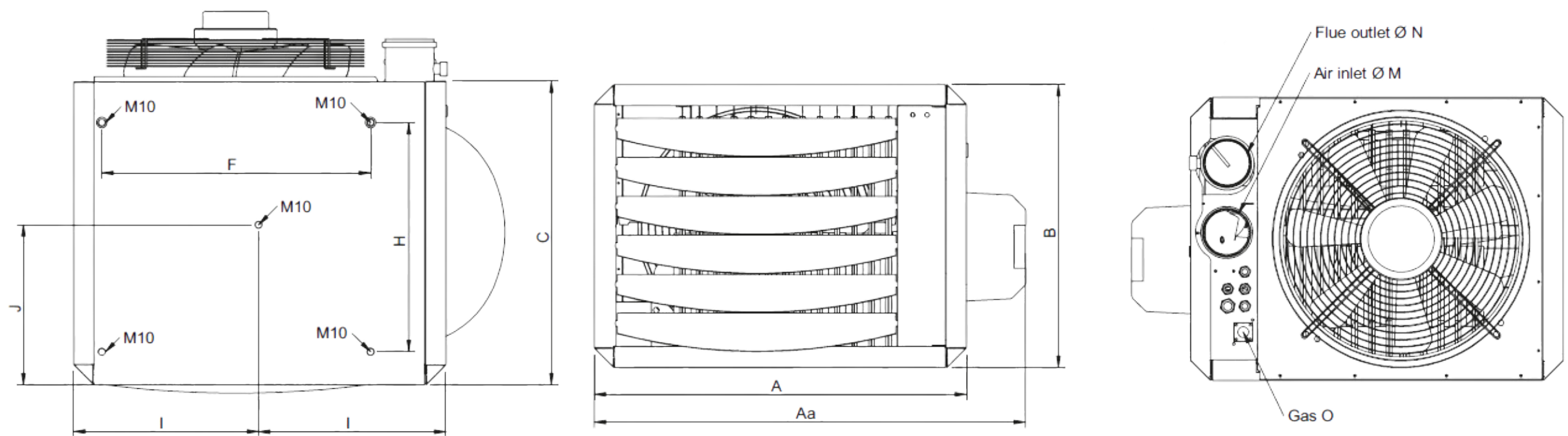
TECHNISCH:

Type	Eenheid	SCR+ 10	SCR+ 20	SCR+ 30	SCR+ 40	SCR+ 50	SCR+ 60	SCR+ 80	SCR+ 100
Artikel aardgas		S3800	S3801	S3802	S3803	S3804	S3805	S3806	S3807
Artikel propaan		S3810	S3811	S3812	S3813	S3814	S3815		
Nominale belasting max. (o.w.)	kW	14,0	22,8	32,0	44,0	55,0	66,0	80	100
Nominale belasting min. (o.w.)	kW	8,5	13,5	18,0	26,4	33,0	39,6	48	60
Maximaal rendement	%	93,8	94,6	94,6	95,8	95,6	95,6	95,9	96
Maximum vermogen	kW	12,7	20,7	28,9	41,1	50,7	61,2	68,6	86,9
Minimum vermogen	kW	8,0	12,8	17,0	25,3	31,5	37,9	46	57,6
Luchtopbrengst (warm)	m ³ /h	2750	4000	4200	5400	8000	8000	10200	10700
Worp horizontaal	m	22	30	31	32	46	30	38	40
Worp verticaal (warm)	m	5	7	7	8	11	8	n.v.t.	n.v.t.
Voltage (50Hz)	V	230	230	230	230	230	230	230	230
Elektrisch vermogen	W	200	300	300	325	750	750	730	760
Elektrische stroom	A	0,9	1,4	1,4	1,5	3,5	3,5	3,3	3,5
Geluidsdruk (@ 4 meter), bereik	dB(A)	54 - 56	56 - 58	56 - 59	54 - 59	58 - 64	58 - 64	58 - 62	58 - 62
Gewicht	kg	46	50	53	78	86	82	185	195
Gasverbruik aardgas hoog cal. (G25)	m ³ /h	1,7	2,7	3,8	5,3	6,6	7,9	8,7	10,9
Gasverbruik aardgas laag cal. (G20)	m ³ /h	1,5	2,4	3,4	4,7	5,8	7,0	7,6	9,6
Gasverbruik propaan (G31)	kg/h	1,1	1,8	2,5	3,5	4,4	5,3	5,8	7,3
Gasaansluiting	G"	1/2	1/2	1/2	3/4	3/4	3/4	1	1
Min. ophanghoogte horizontale worp	m	1,7	1,7	1,7	2,7	2,7	2,7	2,7	2,7
Min. ophanghoogte verticale worp	m	4	4	4	5	6	6	n.v.t.	n.v.t.
Max. lengte rookgasafvoer horizontale worp*	m	6	6	6	8	8	8	9	9
Max. lengte rookgasafvoer verticale worp*	m	2	2	2	2	2	2	n.v.t.	n.v.t.

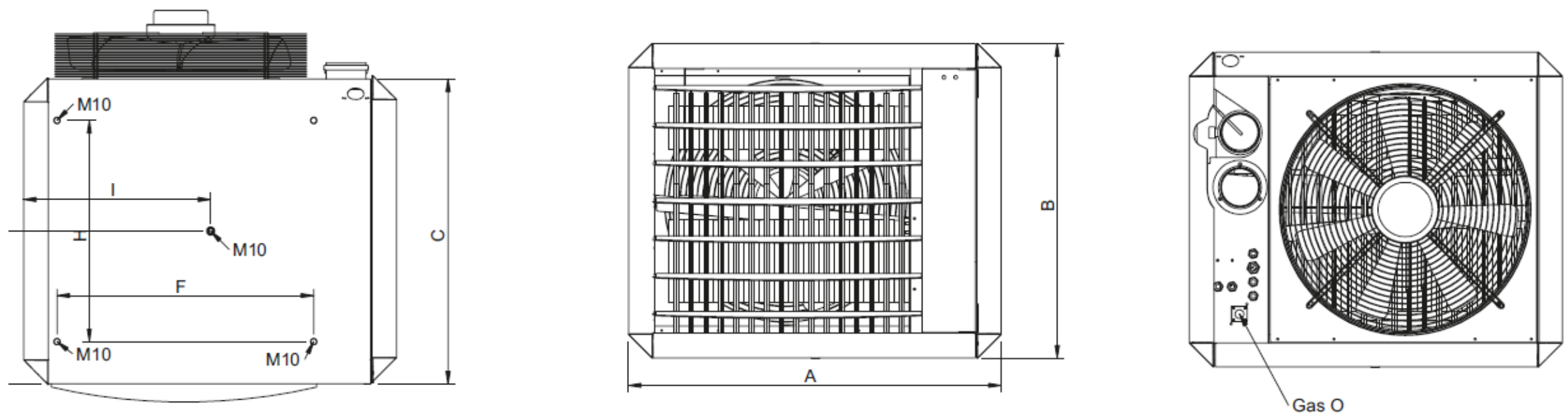
*) Voor iedere 90° bocht 1,5 m. minder; voor iedere 45° bocht 1 m. minder; condensafvoer noodzakelijk bij verlenging <4 m.

AFMETINGEN:

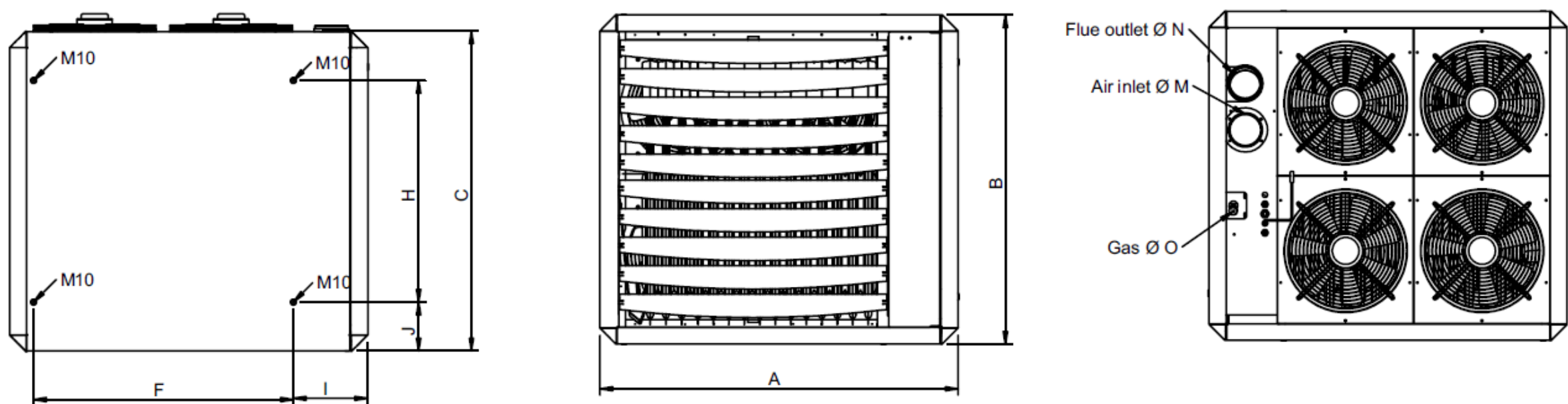
SCR+ 10 - SCR+ 30



SCR+ 40 - SCR+ 60

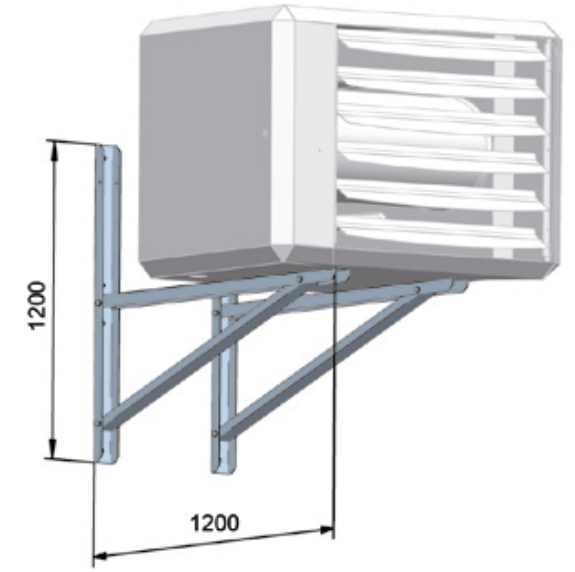
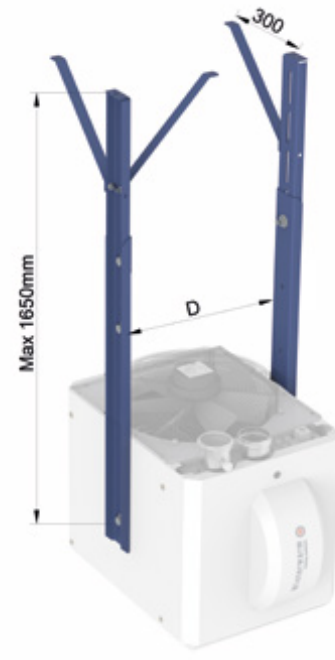
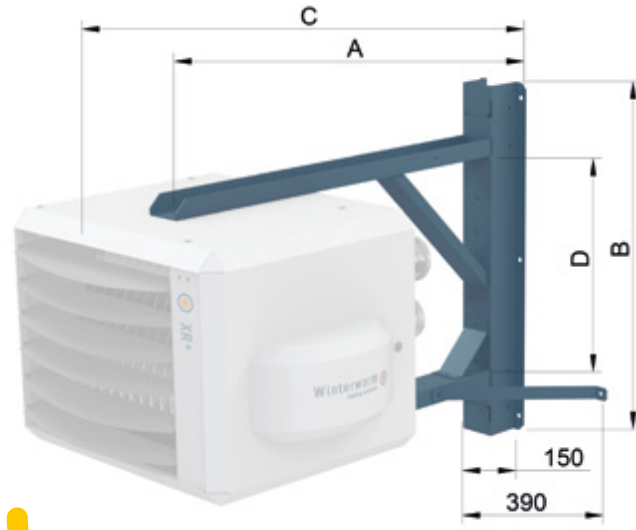
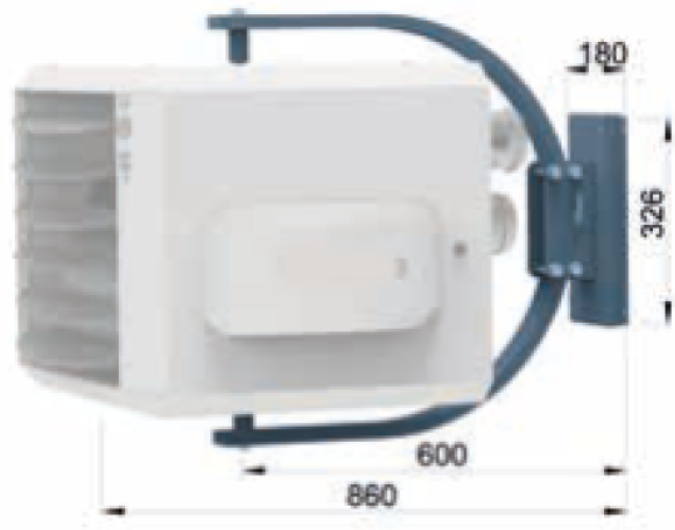


SCR+ 80 - SCR+ 100



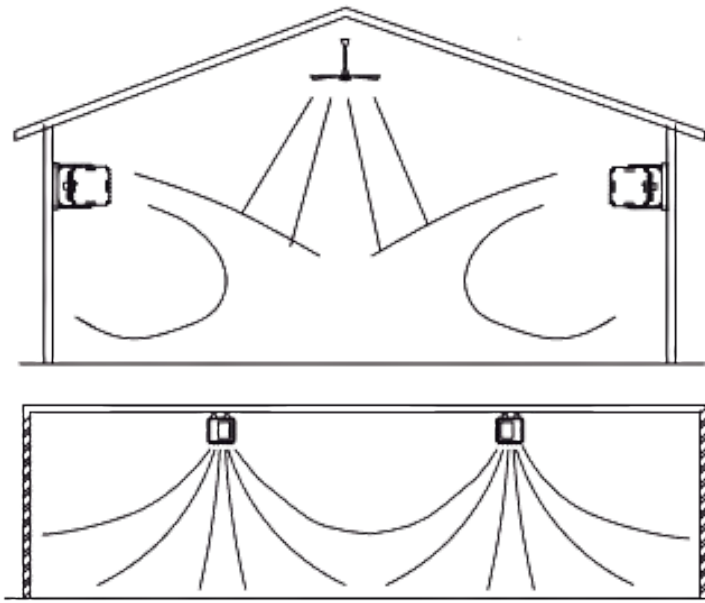
	A	Aa	B	C	F	H	I	J	M	N	O
SCR+ 10	650	755	495	530	470	400	325	280	80	80	1/2"
SCR+ 20	650	755	495	530	470	400	325	280	80	80	1/2"
SCR+ 30	650	755	495	530	470	400	325	280	80	80	1/2"
SCR+ 40	795	-	670	650	546	470	400	325	80	80	3/4"
SCR+ 50	795	-	670	650	545	470	400	325	80	80	3/4"
SCR+ 60	795	-	670	650	545	470	400	325	80	80	3/4"
SCR+ 80	1135	-	1040	1010	822	700	235	155	100	100	1"
SCR+ 100	1280	-	1040	1010	822	700	235	155	100	100	1"

OPHANGING:



Zowel verticale als horizontale ophanging mogelijk

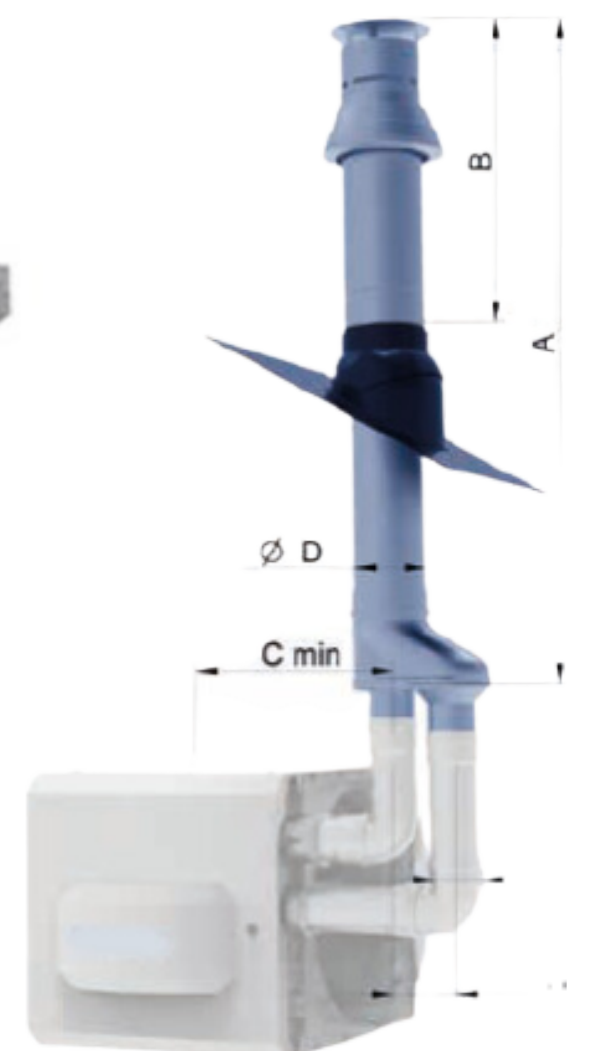
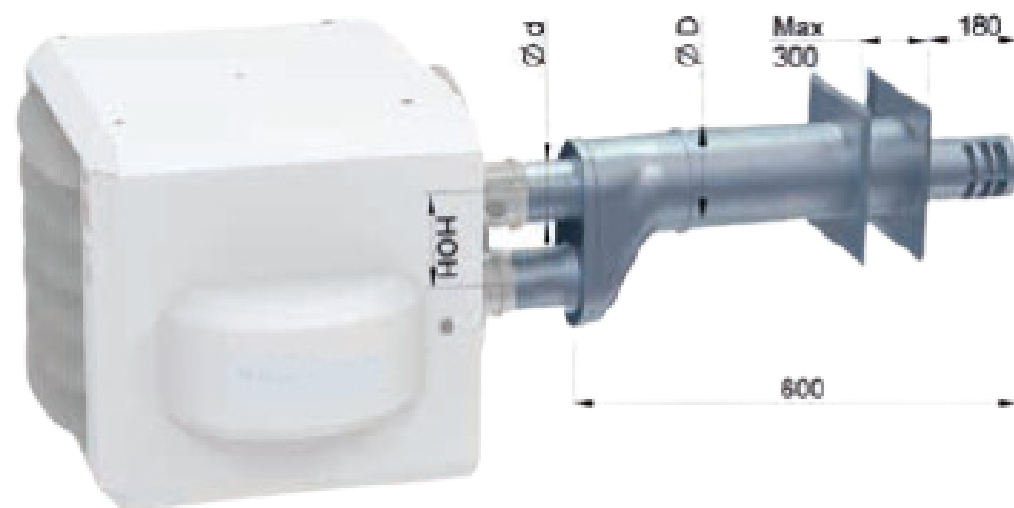
Type	A	B	C	D
SCR+ 10 - 30	550	640	830	540
SCR+ 40 - 60	665	815	990	720



Horizontale vs. verticale uitblazing

ROOKGASAFVOER:

Type	Ød	ØD	HOH	A	B	C	E	F
SCR+ 10 - 60	80	125	110	1200	400	500	610	135
SCR+ 80 - 100	100	150	140	1200	500	600	610	180



STURING:

De MultiTherm Standaard en de MultiTherm Comfort klokthermostaat. Deze thermostaat optimaliseert de werking van de gradiëntregeling en de modulerende brander- en ventilatorregeling. Dankzij verschillende geïntegreerde functies wordt een hoog comfort niveau gerealiseerd tegen een zo laag mogelijk energieverbruik. Voor de gebruiker is de thermostaat simpel te bedienen. Door middel van een interface board (0-10 V.) zijn de SCR luchtverwarmers ook aan te sluiten op een gebouwen-beheersysteem.



**MultiTherm
Standaard**



**MultiTherm
Comfort**



Externe voeler



FUNCTIES	MULTITHERM S	MULTITHERM C
Klokfunctie	nee	ja
10 programmeerbare tijdsblokken	nee	ja
Overwerktimer	nee	ja
Zomer/Wintertijd	nee	ja
Laat luchtverwarmer op ruimtetemperatuur moduleren	ja	ja
Zomerventilatie	ja	ja
Compensatie wandinvloed	ja	ja
Zelflerende optimalisatie	nee	ja
Toetsenblokkering (incl. pincode)	nee	ja
Vorstbeveiliging	ja	ja
Storingsdiagnose en ontstoring per luchtverwarmer	ja	ja
2-draads zwakstroom aansluiting	ja	ja
Aansturing 1-8 toestellen	ja	ja
Temperatuurbereik 0 - 50°C	ja	ja
Externe voeler mogelijk (05187 - Max. 1 per MTC)	nee	ja
Aan/uit functie middels externe schakelaar	optie	nee
IP20	ja	ja
Externe ingang t.b.v. aan/uitschakelen van extern signaal	optie	ja

INTERFACE PRINT T.B.V. AANSLUITING GEBOUWENBEHEERSYSTEEM 05188	
• Aansturing 1-8 toestellen	• 0 - 10V. analoge input (reageert vanaf 2V)
• Ingang voor laagstand	• Ingang voor hoogstand
• Resetmogelijkheid	• Zomerventilatie
• Storingsindicatie	

Soper heeft een naam opgebouwd als het gaat om kennis van diverse industriële verwarmingssystemen. Het productengamma omvat een uitgebreide range direct en indirecte luchtverwarmers (gas, elektriciteit, water en hybride) met diverse accessoires, rooftops, luchtgordijnen en circulatie units, alsook stralers op gas, elektriciteit en waterpanelen.

Meer informatie of advies? Wij denken graag met je mee over de efficiëntste methode om uw gebouw te verwarmen
Start vandaag jouw besparing !!



Wingepark 9

B-3110 Rotselaar

Tel: +32 (0) 16 44 64 74

mail@soper.be

www.soper.be